

**ALFA**  
PIZZA

**FORNO A LEGNA**

CIAO M TOP

FXCM-LGRI-T

grigio  
argento

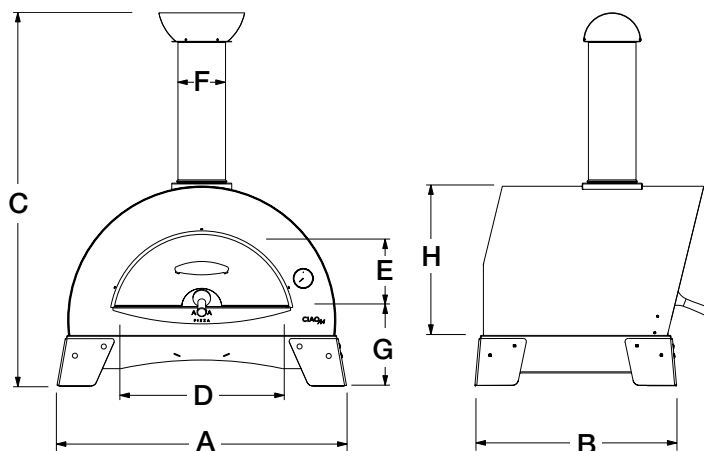
FXCM-LGIA-T

giallo

**SCHEDA TECNICA / TECHNICAL SPECIFICATION**

**MISURE / DIMENSIONS**

A	91,2 cm / 35,9 in
B	63,6 cm / 25 in
C	118 cm / 46,5 in
D	50 cm / 19,7 in
E	20,5 cm / 8,1 in
F	15 cm / 5,9 in
G	26 cm / 10,2 in
H	48 cm / 18,9 in



conforme a UNI 10474 e EN 13229  
UNI 10474 and EN 13229 compliant

**CARATTERISTICHE TECNICHE / TECHNICAL DETAILS**

<b>Peso</b> <i>Weight</i>	80 kg 176 lbs	<b>Materiali utilizzati</b> <i>Used material</i>	lamiera ferro, acciaio inox, fibra ceramica iron sheet, stainless steel, ceramic fiber
<b>Area piano forno</b> <i>Oven floor area</i>	0,28 m <sup>2</sup> 3 ft <sup>2</sup>	<b>Tipo di refrattario</b> <i>Type of refractory</i>	Tavella silico-alluminoso Alumina silicate bricks
<b>Dim. piano forno</b> <i>Oven floor dim.</i>	70 x 40 cm 27,5 x 15,7 in	<b>Combustibile consigliato</b> <i>Recommended fuel</i>	Ciocchi diam. Max 5 cm, patate Max 1,9 in diam. logs, trimmings
<b>Minuti per scaldare</b> <i>Heating time (min)</i>	15	<b>Carica nominale</b> <i>Rated charge</i>	6,9 kg/h 15,2 Lbs/h
<b>N° pizze alla volta</b> <i>Pizza capacity</i>	2	<b>Tiraggio minimo</b> <i>Minimum flue draught</i>	10 Pa
<b>Infornata di pane</b> <i>Bread capacity</i>	2 kg 4,4 lbs	<b>Flusso volumetrico fumi</b> <i>Flue smokes mass flow</i>	57,7 g/s
<b>Temperatura massima</b> <i>Max oven temperature</i>	400°C 752°F	<b>Emissioni CO al 13% O<sub>2</sub></b> <i>CO emission at 13% O<sub>2</sub></i>	0,31% 3843 mg/Nm <sup>3</sup>
<b>Consumo medio</b> <i>Average fuel consumption</i>	2,5 kg/h 5,5 lbs/h	<b>Temperatura fumi</b> <i>Smoke temperature</i>	395°C 743°F

**MONTAGGIO E COMPONENTI / ASSEMBLY AND PARTS LIST**

CODICE	N°	DESCRIZIONE
a	SPZP_01_024	1 Comignolo
b	TI150_500_SAT	1 Canna fumaria
c	PZP_01_025	1 Flangia
d	SPZP_01_014-GR	1 Archetto
e		1 Piano refrattario
f	YT63-135	1 Termometro
g	SPZP_01_020	1 Sportello inox
h	SPZP_01_031	1 Davanzale
i	SPZP_01_010-GIA	1 carter esterno Giallo Forno Ciao
i	SPZP_01_010-GRI	1 carter esterno Grigio Forno Ciao
i	SPZP_01_010-VER	1 carter esterno Verde Forno Ciao
j	SPZP_01_002	1 Camera forno
k	SPZP_01_009	1 Base struttura Forno Ciao
l		1 Piedi struttura Anteriore dx
m		1 Piedi struttura Posteriore Dx
n		1 Piedi struttura Anteriore Sx
o		1 Piede struttura Posteriore sx

